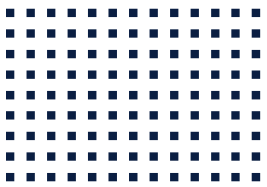


CETONI

CE ROTAXYS Handbuch Hardware



ORIGINAL BETRIEBSANLEITUNG 1.02 – MÄRZ 2016



CETONI GmbH
Wiesenring 6
07554 Korbussen
Germany

T +49 (0) 36602 338-0
F +49 (0) 36602 338-11
E info@cetoni.de

www.cetoni.de

Software Lizenz

Die Software und die mitgelieferte Dokumentation sind urheberrechtlich geschützt. Durch die Installation erklären Sie sich mit den Vertragsbedingungen des Lizenzvertrages einverstanden.

Lizenzvertrag

Die CETONI GmbH gewährt dem Käufer das einfache nicht ausschließliche und nicht übertragbare Lizenz-Recht, die Software auf einem einzelnen Computer bzw. vernetzten Computersystem (LAN) zu benutzen. Das Kopieren oder jede anderweitige Vervielfältigung von Teilen oder der gesamten Software sowie das Mischen und Verbinden mit anderer Software ist ausdrücklich untersagt. Zu Sicherungszwecken darf der Käufer eine einzelne Kopie der Software für sich anfertigen (Backup). Die CETONI GmbH behält sich vor, die Software zu ändern, weiterzuentwickeln, zu verbessern oder durch eine neue Entwicklung zu ersetzen. Es besteht keine Verpflichtung für CETONI, den Käufer über Änderungen, Neu- und Weiterentwicklungen sowie Verbesserungen zu informieren oder ihm diese zur Verfügung zu stellen. Eine rechtlich verbindliche Zusicherung bestimmter Eigenschaften wird nicht gegeben. CETONI haftet nicht für Schäden, es sei denn, ein Schaden ist durch Vorsatz oder grobe Fahrlässigkeit auf Seiten der CETONI GmbH oder deren Erfüllungs- und Verrichtungsgehilfen verursacht worden. Jede Haftung für indirekte sowie Begleit- und Folgeschäden ist ausgeschlossen.

Die in diesen Unterlagen enthaltenen Angaben und Daten können ohne vorherige Ankündigung geändert werden. Die Weitergabe sowie Vervielfältigung dieses Dokuments, Verwertung und Mitteilung seines Inhalts sind verboten, soweit nicht ausdrücklich gestattet.

Zu widerhandlungen verpflichten zu Schadenersatz. Alle Rechte für den Fall der Patent-, Gebrauchsmuster- oder Geschmacksmustereintragung vorbehalten.

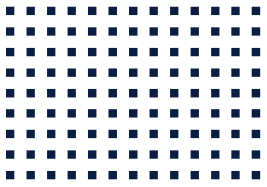
Es gelten die AGB der CETONI GmbH. Hiervon abweichende Vereinbarungen bedürfen der Schriftform.

Copyright © CETONI GmbH – Automatisierung und Mikrosysteme. Alle Rechte vorbehalten

CETONI® und neMESYS® sind eingetragene Marken der CETONI GmbH

WINDOWS ist ein eingetragenes Warenzeichen der Microsoft Corporation.

Das WINDOWS-Logo ist ein eingetragenes Warenzeichen ™ der Microsoft Corporation.



1 Übersichten und Verzeichnisse

1.1 Inhaltsverzeichnis

1	Übersichten und Verzeichnisse	5
1.1	Inhaltsverzeichnis	5
1.2	Revisionsgeschichte	7
2	Sicherheitshinweise	8
2.1	Vorwort	8
2.2	Verwendete Symbole und Signalwörter	8
2.3	Normen und Richtlinien	9
3	Grundlegende Informationen	10
3.1	Verwendungszweck	10
3.1.1	Allgemeine Beschreibung der Maschine	10
3.1.2	Bestimmungsgemäße Verwendung	10
3.1.3	Vernünftigerweise vorhersehbare Fehlanwendung	10
3.1.4	Sicherheitsmaßnahmen	10
3.1.5	Maßnahmen zum sicheren Betrieb	11
3.1.6	Sicherheitseinrichtungen am Gerät	12
3.1.7	Zustand des Gerätes	12
3.2	Gewährleistung und Haftung	12
3.3	Lieferumfang	13
4	Technische Daten	14
4.1	Umgebung	14
4.2	Mechanische Daten	14
4.3	Elektrische Daten	14
4.4	Schnittstellen	14

4.5	Konfiguration	15
4.6	Abmessungen	15
4.7	Arbeitsbereich	16
5	Transport und Lagerung	17
5.1	Transport	17
5.2	Lagerung	17
6	Erstinbetriebnahme	18
6.1	Installation der Software	18
6.2	Gerät aufstellen und anschließen	19
6.2.1	Betrieb als eigenständiges Gerät	20
6.2.2	Betrieb mit neMESYS oder Qmix	20
7	Bedienung der Hardware	22
7.1	Einlegen einer Mikrotiterplatte	22
7.2	Anschließen eines Schlauches	23
7.3	Austausch des Tisches	24
7.4	Austausch des Werkzeughalters	24
8	Wartung und Pflege	25
8.1	Störungsbeseitigung	25
8.2	Reinigung	25
9	Entsorgung	26

1.2 Revisionsgeschichte

REV	DATUM	ÄNDERUNG
1.01	12.10.2011	Erstellung Hardwarehandbuch rotAXYS
1.02	22.03.2016	Neues Corporate Design

2 Sicherheitshinweise

2.1 Vorwort

Danke, dass Sie sich für ein Produkt aus dem Hause CETONI entschieden haben. Mit diesem Benutzerhandbuch möchten wir Sie so gut wie möglich beim Umgang mit dem rotAXYS Positioniersystem unterstützen. Sollten Sie noch Fragen oder Anregungen haben, stehen wir Ihnen auch gern direkt zur Verfügung.

Das rotAXYS Positioniersystem darf erst nach gründlicher Lektüre des vorliegenden Handbuches in Betrieb genommen werden. Wir wünschen Ihnen viel Erfolg bei der Arbeit mit dem rotAXYS.

2.2 Verwendete Symbole und Signalwörter

Die folgenden Symbole werden in diesem Handbuch verwendet und sollen Sie bei der Navigation durch dieses Dokument unterstützen:



TIPP. Bezeichnet Anwendungstipps und nützliche Hinweise die den Umgang mit der Software erleichtern.



WICHTIG. Bezeichnet wichtige Hinweise und andere besonders nützliche Informationen, wobei keine gefährlichen oder schädlichen Situationen auftreten.



ACHTUNG. Bezeichnet eine möglicherweise schädliche Situation. Wenn sie nicht gemieden wird, kann das Produkt oder etwas in seiner Umgebung beschädigt werden.



VORSICHT. Bezeichnet eine möglicherweise gefährliche Situation. Wenn sie nicht gemieden wird, können leichte oder geringfügige Verletzungen sowie Sachschäden die Folge sein.

2.3 Normen und Richtlinien



Dieses Gerät wurde auf Einhaltung der Grenzwerte für Industriegeräte der Klasse 1, Gruppe B geprüft und zugelassen. Die CETONI GmbH erklärt in alleiniger Verantwortung, dass dieses Produkt den auf der letzten Seite angegebenen einschlägigen Bestimmungen entspricht.

Der Betrieb unterliegt folgenden Bedingungen:

1. Das Gerät darf keine schädliche Störstrahlungen verursachen
2. Das Gerät muss Störstrahlungen verarbeiten können, einschließlich solcher Strahlungen, die zu einem unerwünschten Betrieb führen könnten.

Das Produkt erfüllt die Grenzwerte gemäß EN55011 Klasse 1 Gruppe B. Das Gerät hat die Tests nach DIN EN 61000-4-4 (Burst) und DIN EN 61000-4-5 (Surge) bestanden.

3 Grundlegende Informationen

3.1 Verwendungszweck

3.1.1 Allgemeine Beschreibung der Maschine

Das rotAXYS ist ein Positioniersystem. Es ermöglicht das Positionieren leichter Gegenstände, wie z.B. Kanülen oder Schläuche über einer Fläche von etwa 120mmx80mm. Zusätzlich ermöglicht es eine Hubbewegung von 10mm.

3.1.2 Bestimmungsgemäße Verwendung

Das rotAXYS Positioniersystem dient zur Positionierung von kleinen, leichten Gegenständen, wie Schläuchen oder Kanülen über einer Fläche von 120mmx80mm. Das prädestiniert es für das Ablegen, Aufnehmen und Beobachten von Proben in Titerplatten.

Der Einsatz erfolgt in der Regel in einem laborartigen Raum.

3.1.3 Vernünftigerweise vorhersehbare Fehlanwendung

Der Gebrauch für andere als die vorgesehenen Anwendungen kann zu gefährlichen Situationen führen und ist zu unterlassen.



VORSICHT. Das Gerät darf nicht als Medizinprodukt oder für medizinische Zwecke verwendet werden.

3.1.4 Sicherheitsmaßnahmen

Die Sicherheit für den Bedienenden und ein störungsfreier Betrieb des Gerätes sind nur gewährleistet bei der Verwendung von Originalgeräteteilen. Es darf ausschließlich Originalzubehör verwendet werden. Bei Schäden, die durch Verwendung von Fremdzubehör oder Fremdverbrauchsmaterial entstehen, bestehen keine Gewährleistungsansprüche.

Das Gerät wurde so entwickelt und konstruiert, dass Gefährdungen durch die bestimmungsgemäße Anwendung weitgehend ausgeschlossen sind. Dennoch sind die folgenden Sicherheitsmaßnahmen zu beachten, um Restgefährdungen auszuschließen.

- Die CETONI GmbH weist für den Betrieb des Gerätes auf die Betreiberverantwortung hin. Beim Betrieb des Gerätes sind die gültigen Gesetze und Vorschriften am Einsatzort zu beachten! Im Interesse eines sicheren Arbeitsablaufes sind Betreiber und Anwender für die Einhaltung der Vorschriften verantwortlich.
- Das Gerät darf nicht als Medizinprodukt oder für medizinische Zwecke verwendet werden.
- Der Anwender hat sich vor jeder Anwendung des Gerätes von der Funktionssicherheit und dem ordnungsgemäßen Zustand des Gerätes zu überzeugen.
- Der Anwender muss mit der Bedienung des Geräts und der Software vertraut sein.
- Vor der Inbetriebnahme sind Gerät und Leitungen auf Beschädigung zu überprüfen. Beschädigte Leitungen und Steckvorrichtungen müssen sofort ersetzt werden.
- Die Verlegung aller Kabel ist so durchzuführen, dass keine Stolpergefahr besteht!
- Die Berührung jeglicher bewegter Teile am Gerät ist während des Betriebes zu unterlassen. Es besteht Quetschgefahr!
- Der Betrieb des Geräts in explosiver Atmosphäre oder mit explosionsgefährlichen Stoffen ist verboten!
- Tragen Sie bei Montagearbeiten am Gerät eine Schutzbrille, wenn Sie mit ätzenden, heißen oder anderweitig gefährlichen Substanzen arbeiten.

3.1.5 Maßnahmen zum sicheren Betrieb

3.1.5.1 ELEKTROMAGNETISCHE AUSSENDUNGEN

Das rotAXYS Positioniersystem ist vorgesehen für den Gebrauch in allen Einrichtungen einschließlich denen im Wohnbereich und solchen, die unmittelbar an ein öffentliches Versorgungsnetz angeschlossen sind, das auch Gebäude versorgt, die zu Wohnzwecken benutzt werden.

3.1.5.2 ESD-ENTLADUNGEN

Fußböden sollten aus Holz oder Beton bestehen oder mit Keramikfliesen versehen sein. Wenn der Fußboden mit synthetischem Material versehen ist, muss die relative Luftfeuchte mind. 30% betragen.

3.1.5.3 ELEKTRISCHE STÖRGRÖßEN

Die Qualität der Versorgungsspannung sollte der einer typischen Geschäfts- oder Krankenhausumgebung entsprechen.

3.1.5.4 MAGNETISCHE STÖRGRÖßEN

Netzleitungen, auch anderer Geräte, nicht in Nähe des Gerätes und dessen Kabel verlegen. Tragbare und mobile Funkgeräte dürfen in keinem geringeren Abstand zum Gerät, einschließlich dessen Leitung, verwendet werden als dem empfohlenen Schutzabstand!

3.1.6 Sicherheitseinrichtungen am Gerät

Das Gerät kann im Notfall jederzeit am Netzschalter des Basismoduls (Wippschalter an der Gehäuseseite) ausgeschaltet werden, es treten dadurch keine Beschädigungen am Gerät auf. Bei Betrieb ohne Basismodul können Sie stattdessen den Stecker aus der Stromversorgungsbuchse ziehen.

3.1.7 Zustand des Gerätes

Trotz der einwandfreien Verarbeitung des Gerätes kann es im Einsatz zu Beschädigungen kommen. Führen Sie deshalb vor jeder Benutzung eine Sichtprüfung der genannten Komponenten durch. Achten Sie dabei insbesondere auf gequetschte Kabel, beschädigte Schläuche, deformierte Stecker. Sollten Sie eine Beschädigung feststellen, so verzichten Sie bitte auf die Benutzung und informieren Sie umgehend die CETONI GmbH, welche Ihr Gerät schnellstmöglich wieder in einen betriebsfähigen Zustand versetzt. Versuchen Sie auf keinen Fall, selbst Reparaturen am Gerät durchzuführen.

3.2 Gewährleistung und Haftung

Das vorliegende Gerät hat unser Haus in einwandfreiem Zustand verlassen. Das Öffnen des Gerätes ist nur dem Hersteller gestattet. Erfolgt eine Öffnung des Gerätes durch nicht autorisierte Personen, so erlöschen damit sämtliche Garantie- und Haftungsansprüche, insbesondere Schadensersatzansprüche durch evtl. Personenschäden.

Die Dauer der Gewährleistung beträgt 1 Jahr, gerechnet vom Tag der Lieferung. Sie wird durch ausgeführte Gewährleistungsarbeiten weder verlängert noch erneuert.

Die CETONI GmbH betrachtet sich für die Geräte im Hinblick auf Sicherheit, Zuverlässigkeit und Funktion nur verantwortlich, wenn Montage, Neueinstellungen, Änderungen, Erweiterungen und Reparaturen durch die CETONI GmbH oder durch eine dazu ermächtigte Stelle ausgeführt werden, und wenn das Gerät in Übereinstimmung mit der Gebrauchsanweisung verwendet wird.

Das rotAXYS Positioniersystem entspricht den zugrunde gelegten sicherheitstechnischen Normen. Für angegebene Schaltungen, Verfahren, Namen, Softwareprogramme und Geräte sind alle Schutzrechte vorbehalten.

3.3 Lieferumfang

Im Lieferumfang Ihres rotAXYS Positioniersystems sollten folgende Gegenstände enthalten sein:

ROTAXYS POSITIONIERSYSTEM

mit Tisch und Werkzeughalter wie bestellt.



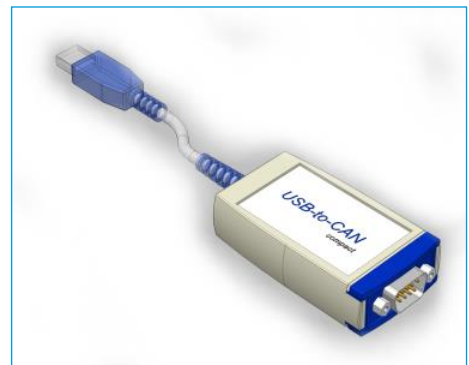
INTERCONNECT KABEL

falls der Betrieb des rotAXYS in Verbindung mit dem neMESYS Spritzenpumpensystem oder Qmix geplant ist.



USB-TO-CAN ADAPTER

falls das rotAXYS allein betrieben werden soll.



NETZTEIL

falls das rotAXYS allein betrieben werden soll.



4 Technische Daten

4.1 Umgebung

TEMPERATUR BETRIEB	-10°C bis 45°C
TEMPERATUR LAGERUNG	-40°C bis 45°C
LUFTFEUCHTE BETRIEB	20% bis 80%, nicht kondensierend
LUFTFEUCHTE LAGERUNG	20% bis 80%, nicht kondensierend
SCHALLLEISTUNGSPEGEL DES GERÄTES	unter 70 dB(A)

4.2 Mechanische Daten

ABMAßE (L X B X H)	226 (180) x 110 x 175 mm
GEWICHT	≈1900 g ohne Tisch
HUB	60 mm

4.3 Elektrische Daten

VERSORGUNGSSPANNUNG	24 VDC ± 10%
SPRITZEN STROMAUFNAHME	2 A

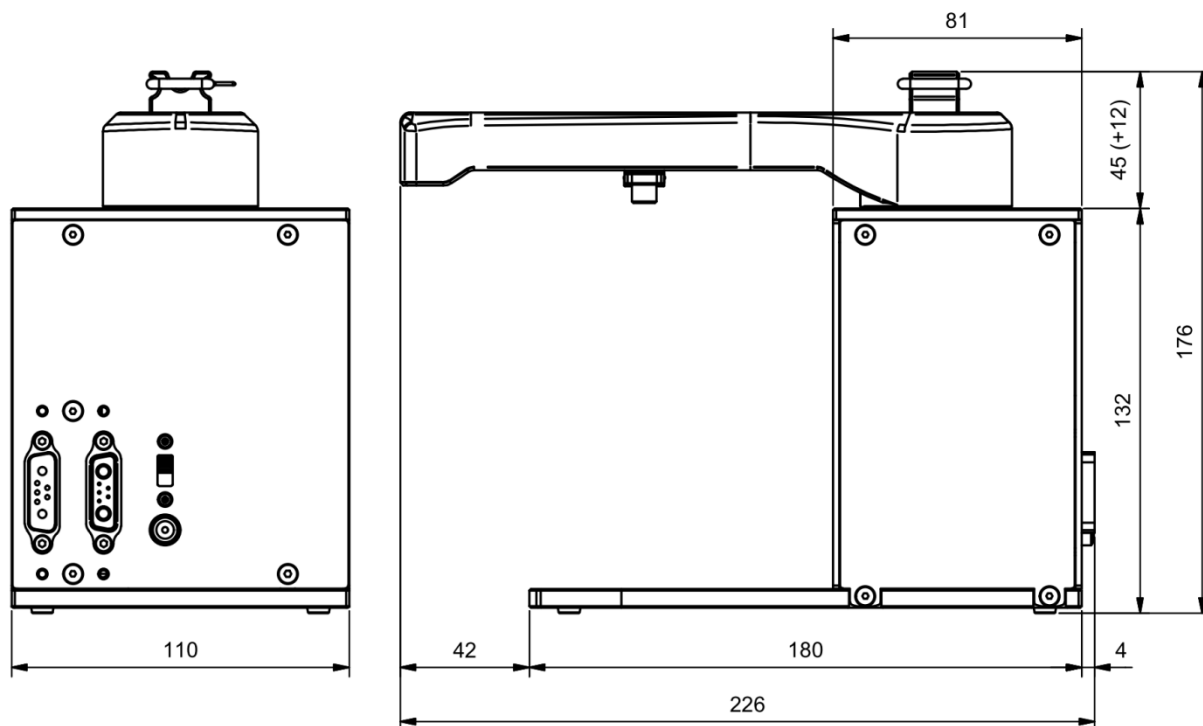
4.4 Schnittstellen

CAN	max. 1 Mbit/s
------------	---------------

4.5 Konfiguration

Andere Tische und Werkzeughalter sind auf Nachfrage erhältlich.

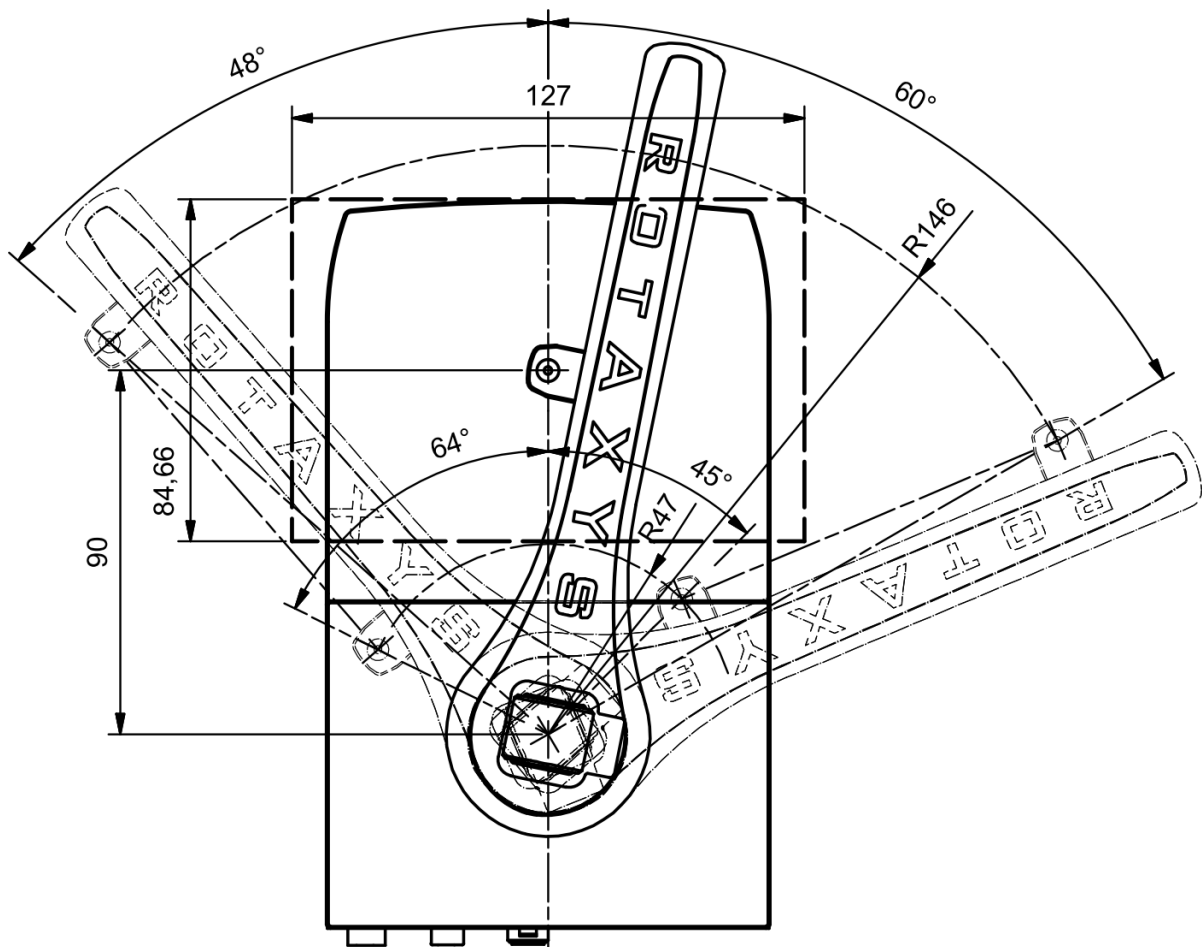
4.6 Abmessungen



4.7 Arbeitsbereich

Die folgende Zeichnung veranschaulicht den Arbeitsbereich des rotAXYS Positioniersystems. Mit der Standard Werkzeughalter ist es möglich, alle Punkte auf der gestrichelt umrandeten Fläche von 127x84,7mm zu erreichen. Diese Maße entsprechen der Außenkontur einer handelsüblichen Mikrotiterplatte.

Auch Bereiche außerhalb dieser Fläche sind erreichbar und ermöglichen beispielsweise Spülvorgänge in einen externen Abfallbehälter.



5 Transport und Lagerung

5.1 Transport

Verwenden Sie für den Transport oder das Versenden bitte ausschließlich die Originalverpackung.

5.2 Lagerung

Bitte beachten Sie für den Betrieb und die Lagerung der Module die Angaben in den technischen Daten (Abschnitt 4).

6 Erstinbetriebnahme



WICHTIG. Bitte lesen Sie dieses Handbuch und das zugehörige Softwarehandbuch aufmerksam und vollständig durch, bevor Sie Ihr rotAXYS Positioniersystem in Betrieb nehmen.

6.1 Installation der Software

Bevor Sie das Gerät anschließen, müssen Sie die mitgelieferte Software installieren. Das Vorgehen wird im zugehörigen Softwarehandbuch beschrieben.

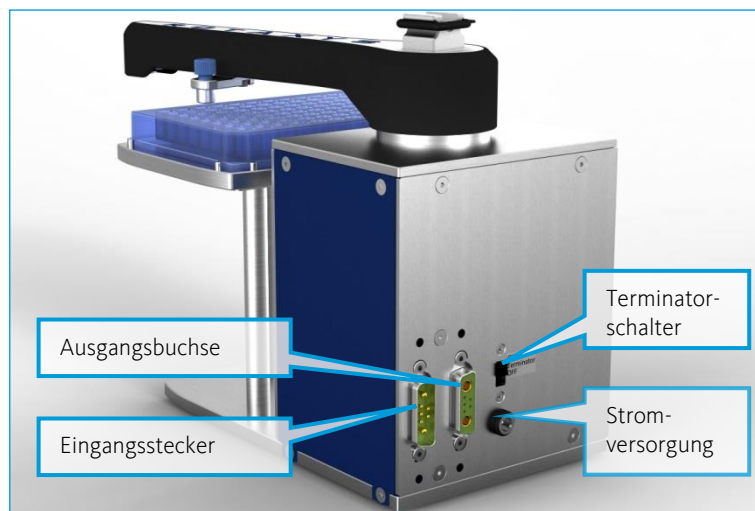
Um das Gerät über USB mit ihrem PC anzusteuern, muss ein USB-Treiber installiert werden. Die benötigte Hardware wird als separater USB-to-CAN Adapter mitgeliefert, oder ist im Basismodul Ihres neMESYS- beziehungsweise Qmix-Systems integriert.

Beim erstmaligen Verbinden dieses Adapters beziehungsweise Basismoduls mit dem USB-Anschluss Ihres PCs startet automatisch der Hardware-Assistent von Windows, der ein neues USB-Gerät erkennt und die benötigten Treiber dafür installiert. Die Bedienung des Hardware-Assistenten wird ebenfalls im Softwarehandbuch beschrieben.

6.2 Gerät aufstellen und anschließen

Stellen Sie Ihr rotAXYS Positioniersystem auf einer ebenen, horizontalen Fläche, z.B. Tische, Unterbauschränke oder Gerätewagen, auf. Stellen Sie sicher, dass genug Raum zu Verfügung steht, damit der Ausleger alle Positionen erreichen kann.

Auf der Geräterückseite befinden sich die elektrischen Anschlüsse. Diese sind auf dem folgenden Bild gekennzeichnet:



Das rotAXYS Positioniersystem kann als eigenständiges Gerät oder in Verbindung mit einem neMESYS- oder Qmix-System verwendet werden. Wie Sie diese beiden Varianten anschließen, wird im Folgenden erklärt.



VORSICHT. Verletzungsgefahr durch beschädigte Leitungen und Steckvorrichtungen! Überprüfen Sie vor der Inbetriebnahme das Gerät und die Leitungen auf Beschädigung! Nehmen Sie das Gerät niemals mit beschädigten Leitungen und Steckvorrichtungen in Betrieb! Verwenden Sie ausschließlich Kabel aus dem Lieferumfang.



VORSICHT. Stolpergefahr durch Anschluss- und Verbindungskabel! Achten Sie beim Verlegen der Kabel darauf, dass keinerlei Stolpergefahr besteht!



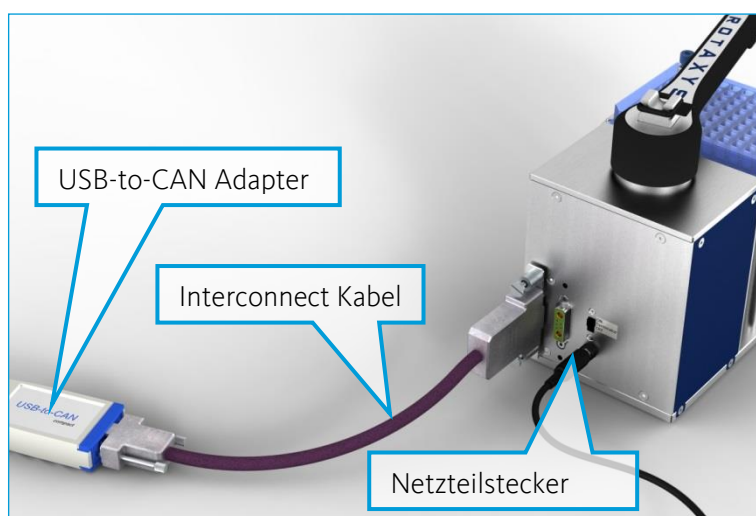
WICHTIG. Installieren Sie die Software und die Gerätetreiber, bevor Sie Ihr Gerät über USB mit dem PC verbinden.

6.2.1 Betrieb als eigenständiges Gerät

Verbinden Sie den USB-Stecker des USB-to-CAN Adapters mit einem freien USB Anschluss Ihres PCs. Den zweiten Anschluss des Adapters verbinden Sie mit dem zugehörigen Interconnect Kabel mit dem Eingangsstecker an der Rückseite des rotAXYS Positioniersystems.

Stecken Sie den Netzstecker des mitgelieferten Netzteils in die Steckdose und den ausgangsseitigen Stecker in die Stromversorgungsbuchse auf der Geräterückseite.

Um eine ungestörte Datenkommunikation mit dem PC sicherzustellen, bringen Sie den Terminatorschalter in die Stellung "ON".

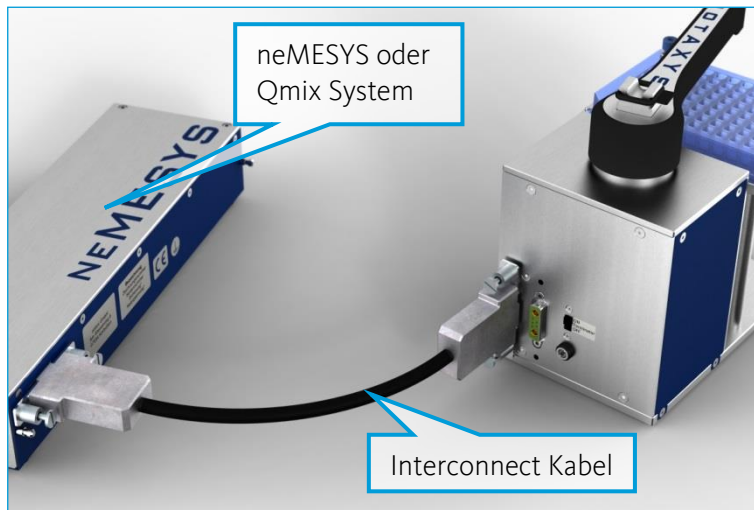


6.2.2 Betrieb mit neMESYS oder Qmix

Verbinden Sie die Ausgangsbuchse des letzten Moduls ihres neMESYS oder Qmix Systems mit dem zugehörigen Interconnect Kabel mit dem Eingangsstecker an der Rückseite des rotAXYS Positioniersystems.

An die Ausgangsbuchse des rotAXYS Positioniersystems können mit einem zweiten Interconnect Kabel weitere Geräte angeschlossen werden. Bringen Sie in diesem Fall den Terminatorschalter in die Stellung "OFF".

Falls Sie keine weiteren Geräte anschließen und somit das rotAXYS Positioniersystem das letzte Gerät im System ist, bringen Sie den Terminatorschalter in die Stellung "ON", um eine ungestörte Datenkommunikation mit dem PC sicherzustellen.



VORSICHT. Die Berührung jeglicher bewegter Teile am Gerät ist während des Betriebes zu unterlassen. Es besteht Quetschgefahr!

7 Bedienung der Hardware

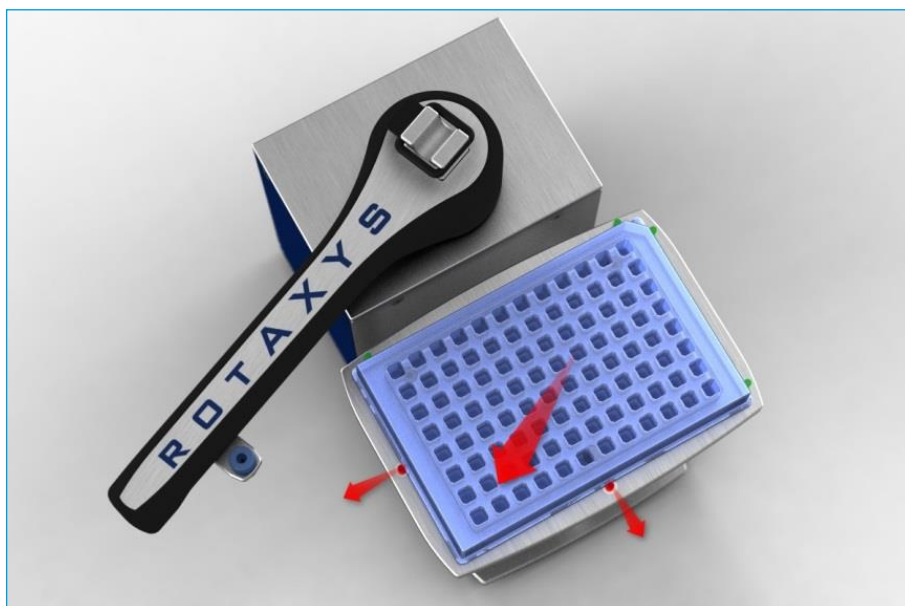
In der Standardkonfiguration wird das rotAXYS Positioniersystem mit einem Tisch zur Aufnahme von Mikrotiterplatten und einem Werkzeughalter mit $\frac{1}{4}$ "-28 UNF Gewinde ausgeliefert, der, unter Zuhilfenahme von handelsüblichen HPLC Fittings, die Montage eines Schlauches oder einer Kanüle ermöglicht.

Im Folgenden wird gezeigt, wie dieser Tisch und die Werkzeugaufnahme zu verwenden sind. Anschließend wird auf den Austausch dieser Komponenten gegen optionale Alternativen eingegangen.

7.1 Einlegen einer Mikrotiterplatte

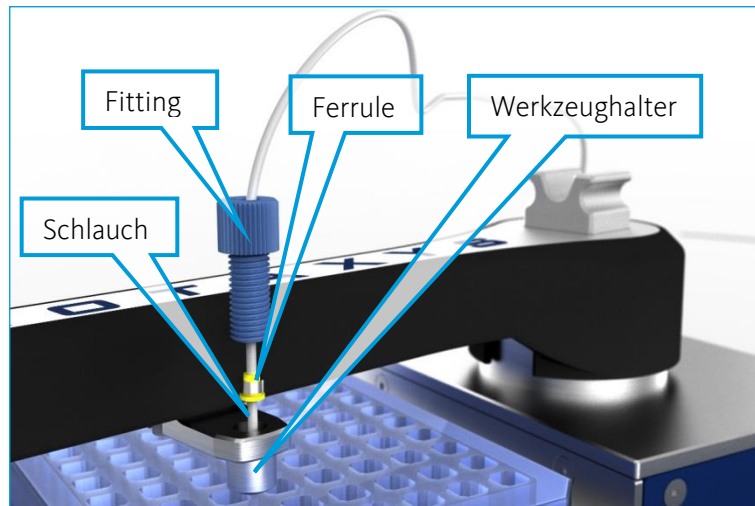
Bringen Sie den Ausleger mit Hilfe der Software in eine Position, in der der Tisch frei zugänglich ist. Bei ausgeschaltetem Gerät ist dies auch per Hand möglich.

Die zwei im Bild mit roten Pfeilen markierten Bolzen sind gefedert. Drücken Sie diese Bolzen mit der Titerplatte so weit zur Seite, dass Sie die Titerplatte zwischen den restlichen Bolzen (grün) herunterdrücken können.

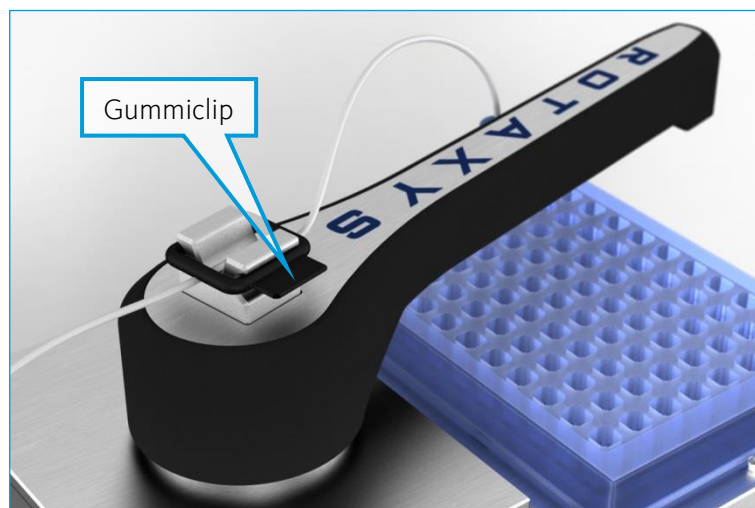


7.2 Anschließen eines Schlauches

Abhängig vom verwendeten Fitting können Sie Schläuche oder Kanülen verschiedener Außendurchmesser am Werkzeughalter des rotAXYS Positioniersystems anbringen. Fädeln Sie Fitting und Ferrule auf den Schlauch auf und stecken Sie ihn durch die Bohrung des Werkzeughalters. Passen Sie die Länge der herausragenden Schlauchspitze auf Ihre Anwendung an und fixieren Sie sie durch Anziehen des Fittings.



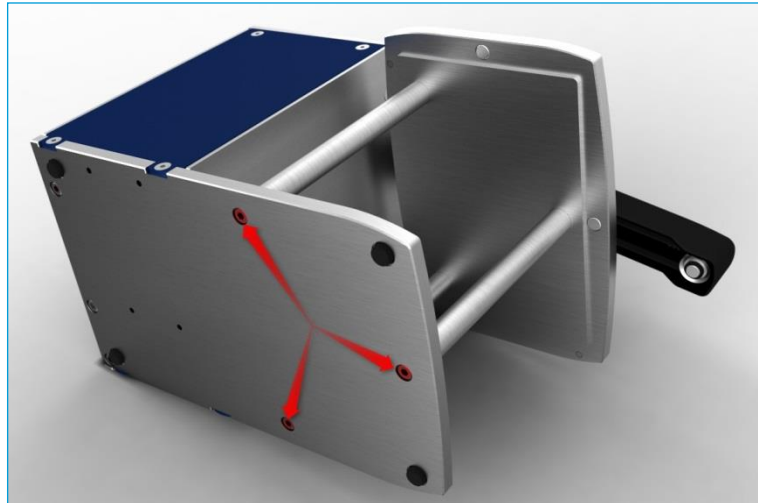
Befestigen Sie den Schlauch mit dem Gummiclip in der Halterung auf dem Ausleger. Achten Sie darauf, dass genug freier Schlauch zu Verfügung steht, um den gesamten Arbeitsbereich abzudecken.



VORSICHT. Es besteht Verletzungsgefahr bei der Verwendung spitzer oder scharfer Werkzeuge!

7.3 Austausch des Tisches

Entfernen Sie mit einem 2,5mm Innensechskantschlüssel die drei im Bild rot markierten Schrauben auf der Unterseite des Gerätes. Der Tisch lässt sich dann einfach abnehmen und gegen einen anderen austauschen. Schrauben Sie den neuen Tisch wieder mit den drei Schrauben an.



7.4 Austausch des Werkzeughalters

Mit einem 2mm Innensechskantschlüssel entfernen Sie die zwei im Bild rot markierten Schrauben auf der Unterseite des Auslegers. Anschließend können Sie den Werkzeughalter einfach abnehmen und austauschen. Befestigen Sie den neuen Werkzeughalter wieder mit den zwei Schrauben.



8 Wartung und Pflege

Das Gerät ist bei bestimmungsgemäßem Gebrauch wartungsfrei. Vom Hersteller wird empfohlen, die Geräte alle 2 Jahre zur Wartung an die CETONI GmbH zu schicken. Sollte es trotzdem zu Ausfällen kommen, wenden Sie sich bitte an die CETONI GmbH.

Im Falle einer Rücksendung dekontaminieren Sie das Gerät, falls nötig, und legen bitte die ausgefüllte Kontaminationserklärung bei.

8.1 Störungsbeseitigung

Sollten mechanische Probleme auftreten, die Sie nicht selber beheben können, oder die ein Öffnen des Gerätes erfordern, so wenden Sie sich bitte an die CETONI GmbH, um das weitere Vorgehen zu klären. Das Gerät darf nur durch die CETONI GmbH oder von ihr autorisiertes Servicepersonal geöffnet werden. Andernfalls erlischt der Garantie- und Gewährleistungsanspruch.

Auf Störungen im Zusammenhang mit der Bediensoftware wird im Softwarehandbuch näher eingegangen.

8.2 Reinigung

Wischen Sie das Gerät mit einem feuchten Tuch ab. Das Tuch darf nur feucht und nicht nass sein, so dass keine Flüssigkeit ins Gerät tropfen kann. Bei stärkeren Verschmutzungen können Sie auch etwas Spülmittel oder Alkohol verwenden.

9 Entsorgung

Schicken Sie Ihre Altgeräte bitte an die CETONI GmbH zurück. Diese wird sich um die fachgerechte Entsorgung gemäß Elektro- und Elektronikgerätegesetz kümmern.

Bitte dekontaminieren Sie das Gerät vor der Rücksendung, falls nötig, und legen die ausgefüllte Dekontaminationserklärung bei.